

de Montageanleitung
en Mounting instructions
fr Instructions de montage
sv Monteringsinstruktion
nl Montage-aanwijzing
it Istruzioni di montaggio
fi Asennusohje
es Instrucciones de montaje

no Montasjeanvisning
da Monteringsvejledning
pl Instrukcja montażu
cs Montážní list
sk Návod na montáž
hu Telepítési leírás
el Οδηγίες Τοποθέτησης
sr Uputstva za montažu

hr Uputstva za montažu
sl Navodila za montažo
ro Instrucțiuni de montare
tr Montaj talimatları



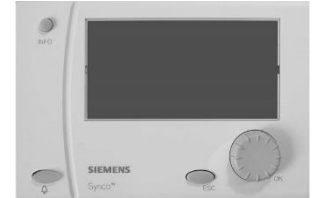
RMZ791



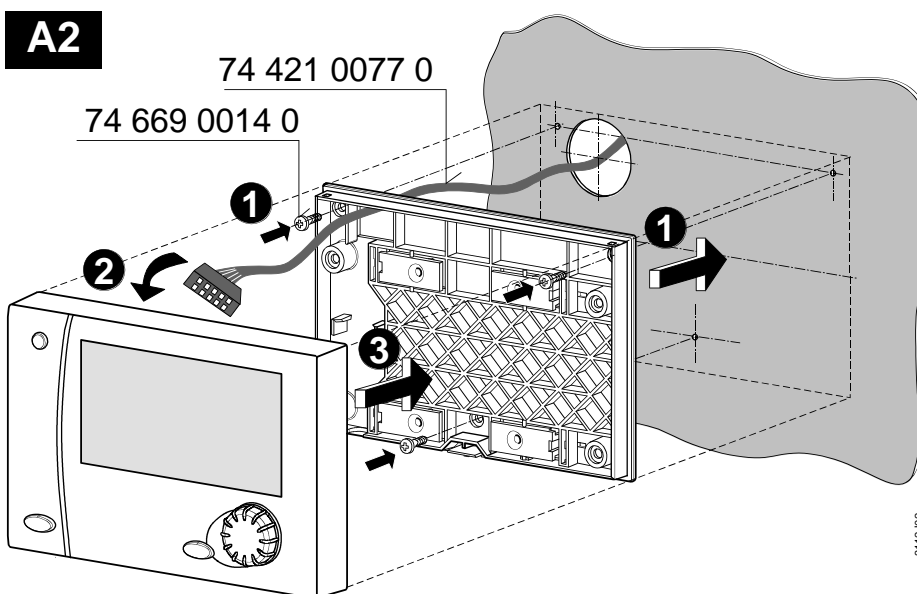
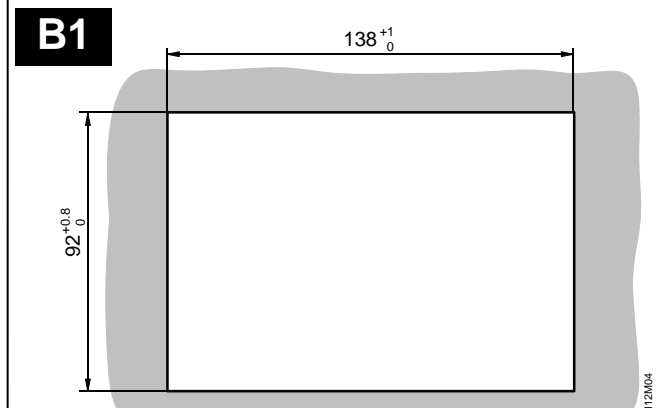
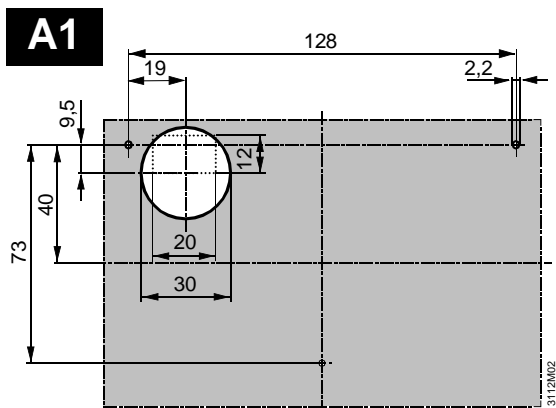
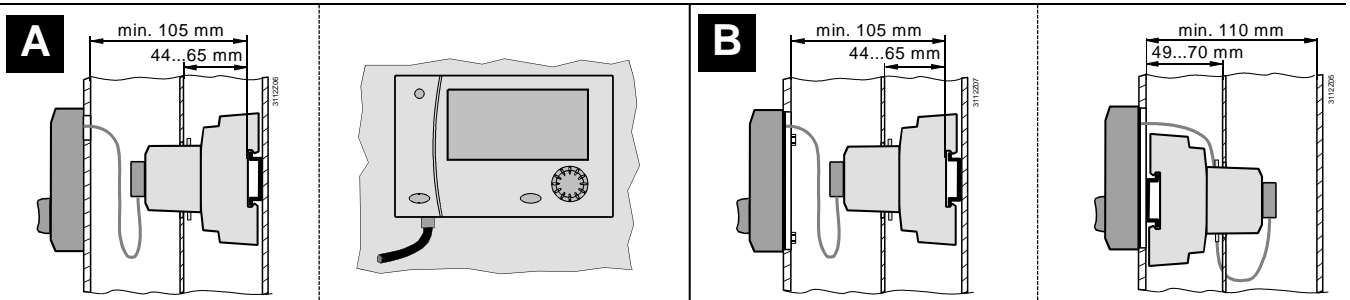
74 669 0014 0



74 421 077 0



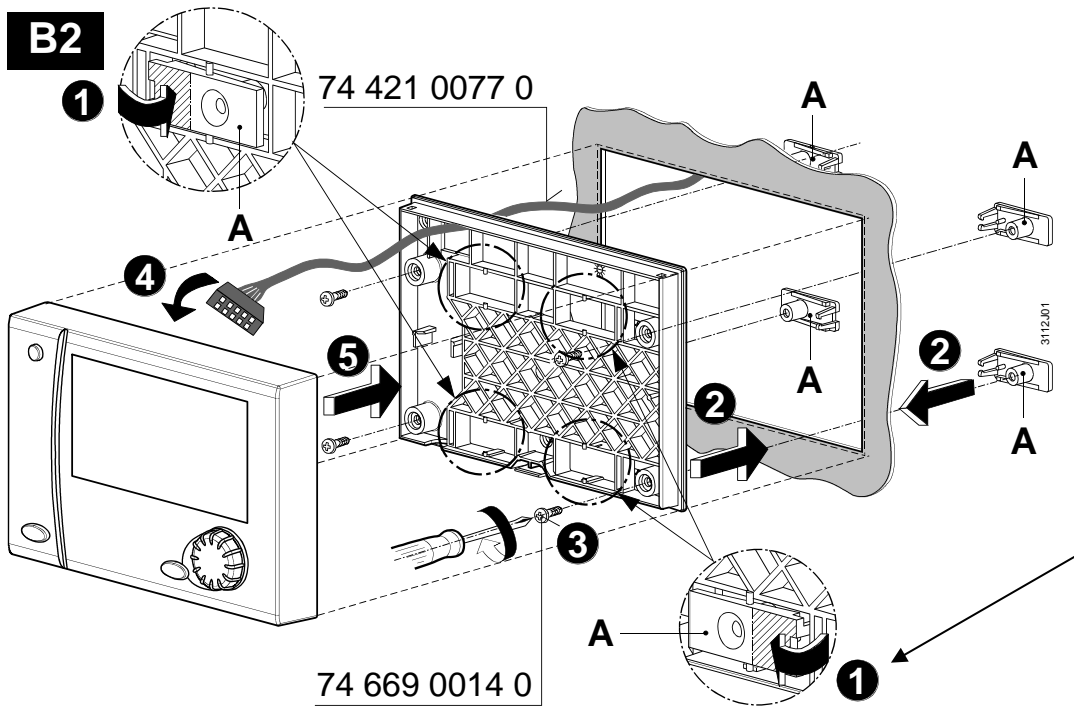
RMZ791



74 421 0077 0

74 669 0014 0

Masse in mm
 Dimensions in mm
 Dimensions en mm
 Mått i mm
 Maten in mm
 Dimensioni in mm
 Mitat mm
 Dimensiones en mm
 Mål i mm
 Wymiary w mm
 Rozměry v mm
 Vylomiti prepážku
 Méretek mm-ben
 Διαστάσεις σε mm
 Dimenzije u mm
 Dimenzije u mm
 Dimenzije v mm
 Boyutlar en mm



- de: Klemmlasche ausbrechen
- en: Knock out clamp
- fr: Mise en place des clips
- sv: Bottenplattans fästbygel bryts ut
- nl: Klem uitbreken
- it: Eliminare il fermo
- fi: Irrota kiinnityskynsi
- es: Enfrentar bastidor, separar pestañas y atomillar
- da: Laskeplade slås ud
- pl: Wyjąć zaczepy
- cs: Průchodky vylomit
- sk: vylomiť prepážku
- hu: Bevezetése kitörésen keresztül
- el: Επάρη εξουδετέρωση (knock out)
- sr: Izvaditi osigurač
- hr: Izvaditi osigurač
- tr: Sabitleme kelepçesi

